



ZHEJIANG UNIÜ-NE Technology CO., LTD

浙江宇力微新能源科技有限公司



## U323 Data Sheet

V 1.6

版权归浙江宇力微新能源科技有限公司

## ■ 产品描述

U323是一款高性能低成本 PWM 控制功率器，适用于离线式小功率升压、降压和升降压型应用场合，外围电路简单、器件个数少。同时产品内置高耐压MOSFET可提高系统浪涌耐受力。

与传统的 PWM 控制器不同，U323内部无固定时钟驱动 MOSFET，系统开关频率随负载（轻载、重载）变化可实现自动调节。同时芯片采用了多模式 PWM 控制技术，有效简化了外围电路设计，提升线性调整率和负载调整率并消除系统工作中的可闻噪音。此外，芯片内部峰值电流检测阈值可跟随实际负载情况自动调节，可以有效降低空载情况下的待机功耗。

U323集成有完备的带自恢复功能的保护功能：VDD 欠压保护、逐周期电流限制、输出过压保护、过热保护、过载保护和 VDD 过压保护等。

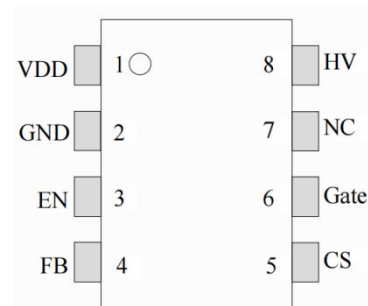
## ■ 典型应用

- 小家电电源
- 工业控制

## ■ 主要特点

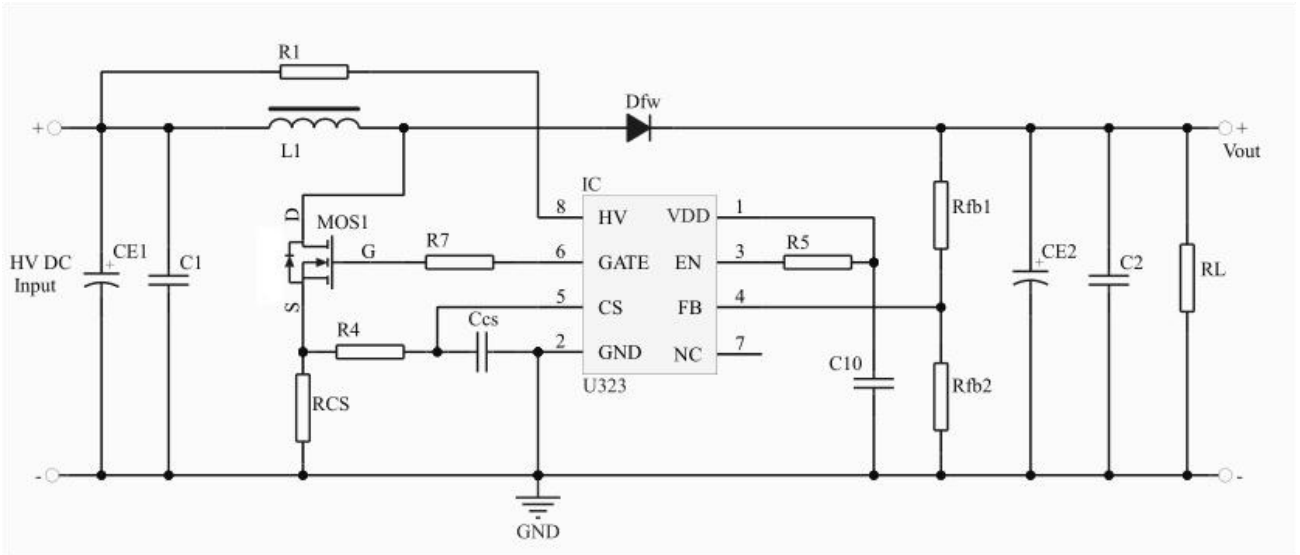
- 集成 200V 高压启动电路
- 使用范围：VIN-VOUT > 3V, I<sub>o</sub> < 15A
- BUCK&BOOST兼容
- 低功耗模式工作
- 支持升压、降压和升降压拓扑
- 待机功耗低于 50mW
- 良好的线性调整率和负载调整率
- 集成软启动电路
- 内部保护功能：
  - 过载保护 (OLP)
  - 逐周期电流限制 (OCP)
  - 输出过压保护 (OVP)
  - VDD 过压、欠压和电压箝位保护

## ■ 封装信息

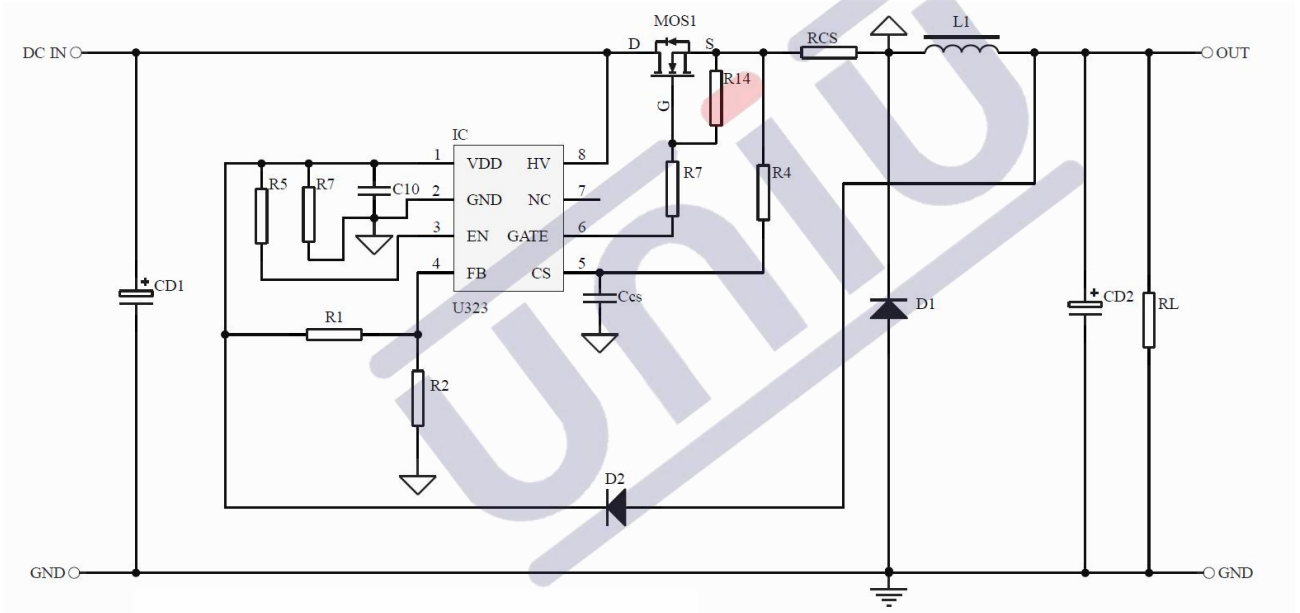


SOP-8俯视图

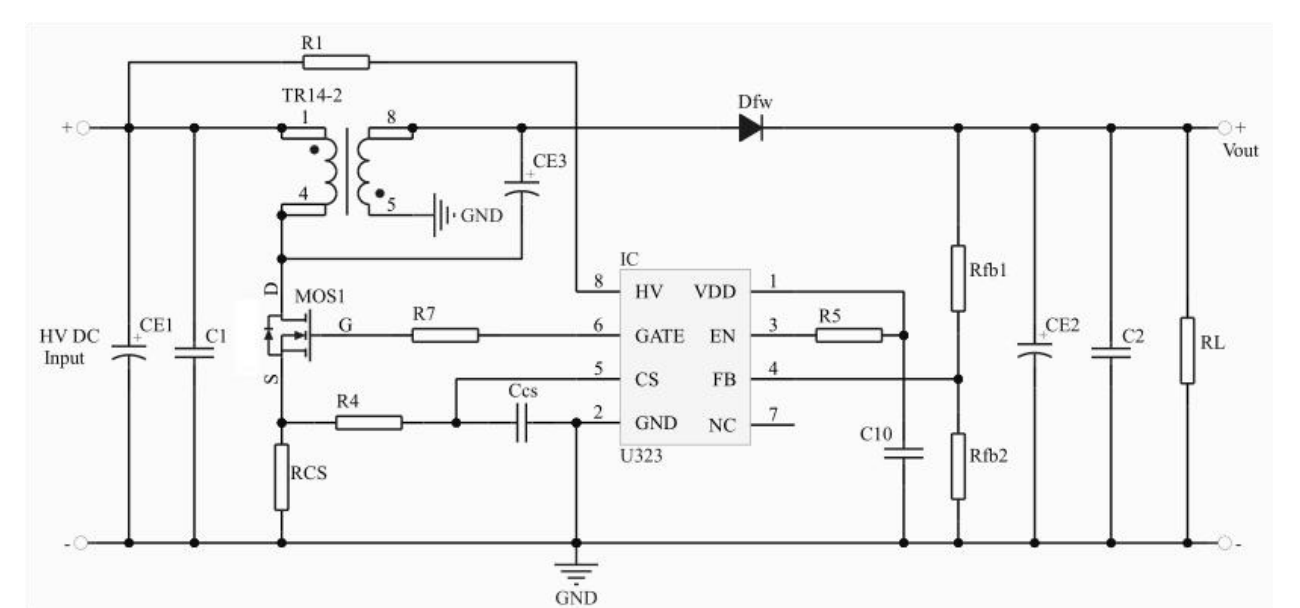
■ 典型应用升压电路



■ 典型应用降压电路



■ 典型应用升降压电路



## 1、版本记录

| DATE       | REV. | DESCRIPTION           |
|------------|------|-----------------------|
| 2021/12/17 | 1.0  | 首次发布                  |
| 2022/05/28 | 1.1  | 增加升压、升降压电路            |
| 2022/07/23 | 1.2  | 更改内部功能框图              |
| 2022/12/01 | 1.3  | 更改应用电路                |
| 2023/7/26  | 1.4  | 修改应用原理图注意事项，增加直流采样电路图 |
| 2023/8/18  | 1.5  | 更新应用实例中反馈二极管和反馈供电二极管  |
| 2023/9/10  | 1.6  | 优化应用原理图               |

## 2、免责声明

浙江宇力微新能源科技有限公司保留对本文档的更改和解释权力，不另行通知！产品不断提升，以追求高品质、稳定性强、可靠性高、环保、节能、高效为目标，我司将竭诚为客户提供性价比高的系统开发方案、技术支持等更优秀的服务。量产方案需使用方自行验证并自担所有批量风险责任。未经我司授权，该文件不得私自复制和修改。

版权所有 浙江宇力微新能源科技有限公司/绍兴宇力半导体有限公司

## 3、联系我们

浙江宇力微新能源科技有限公司

总部地址：绍兴市越城区斗门街道袍渚路25号中节能科创园45幢4/5楼

电话：0575-85087896（研发部）

传真：0575-88125157

E-mail:htw@uni-semic.com

无锡地址：无锡市锡山区先锋中路6号中国电子（无锡）数字芯城1#综合楼503室

电话:0510-85297939

E-mail:zh@uni-semic.com

深圳地址：深圳市宝安区西乡街道南昌社区宝源路泳辉国际商务大厦410

电话：0755-84510976

E-mail:htw@uni-semic.com